



**>NEW
DESIGN
2016**

Certificazioni e brevetti – Certifications and Patents

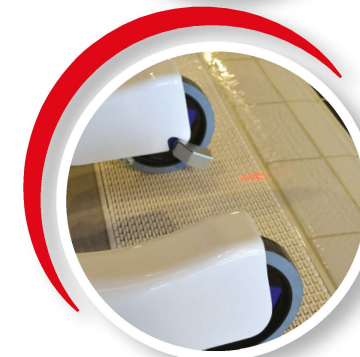
- Patent No. 1835878
- Directive 93/42/CEE - Medical Device - DM 351258/R
- Directive 2006/42/CE - Machine Directive
- Directive 2004/108/EC - EMC Electromagnetic Compatibility

Blupool: La sicurezza incontra il Design!

BLUPOOL è un dispositivo medico che permette l'accesso in piscina alle persone con capacità motoria ridotta in modo sicuro, confortevole e funzionale. Nato dall'evoluzione del sollevatore best seller modello **BLUONE**, sul mercato da più di dieci anni, è migliorato nel design, nella tecnologia e nella capacità di portata. La **DIGI PROJECT snc**, anche nello sviluppo di questo nuovo prodotto, si è preoccupata di garantire tutti i livelli di sicurezza per l'utilizzatore e l'operatore sempre presenti in tutti i suoi prodotti.

Blupool: safety meets the Design!

BLUPOOL is a medical device which enables the access to the pool to persons with reduced mobility in a safe, comfortable and functional way. **Blupool** is the result of the evolution of the best seller model **BLUONE** which has been on the market for over that 10 years. This new pool lift is improved in the design, technology and lifting capacity. In developing this model too **DIGI PROJECT snc** took care of ensuring all the safety levels, for both the user and the operator, which are present in all the brand devices.





>NEW
DESIGN
2016



Caratteristiche tecniche BluPool Specifications for BluPool

- Portata massima: 140 Kg
- Corsa massima: 1400 mm
- Entrata del sedile in acqua: 820 mm
- Tempo di discesa in acqua con carico: 25 sec
- Tempo di risalita con carico: 18 sec
- Peso: 150 Kg
- Batteria: 12 V
- Tensione: 24 V

- *Maximum capacity: 140 kg*
- *Maximum arm travel: 1400 mm*
- *Depth of seat inside the water: 820 mm*
- *Time of lowering with weight: 25 sec*
- *Time of lifting with weight: 18 sec*
- *Weight of the machine: 150 kg*
- *Battery: 12 V*
- *Power: 24 V*

CARATTERISTICHE TECNICHE BLUPOOL

- Chiave di accensione
- Fungo di emergenza
- Indicatore livello batteria
- Carica batteria esterno
- Autonomia: 80 cicli di lavoro
- Centralina elettroidraulica
- Sistema di salita e discesa manuali in caso di non funzionamento parte elettrica
- Leva freno con consenso elettrico
- Freno di stazionamento ruote anteriori
- Tamponi anteriori di sicurezza in gomma
- Struttura in acciaio inox verniciata per le parti a contatto con l'acqua.
- Cintura a due punti
- Ruote posteriori pivotanti

TECHNICAL FEATURES BLUPOOL

- *Starting key*
- *Emergency mushroom shaped button*
- *Battery charge level indicator*
- *External battery charger*
- *Autonomy: 80 complete cycles*
- *Hydroelectric box*
- *Manual lowering and lifting system in case of problems with the electric system*
- *Brake lever with electric release*
- *Service brake on front wheels*
- *Safety front rubber stoppers*
- *Painted stainless steel frame for the parts in contact with water*
- *2 point safety belt*
- *Pivoting rear wheels*

OPTIONAL

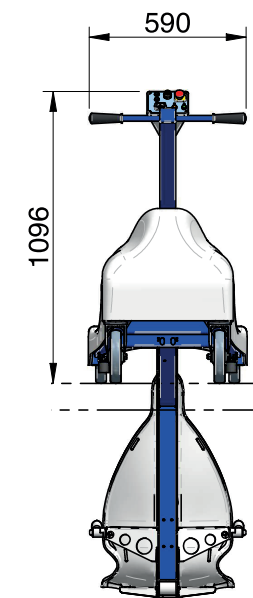
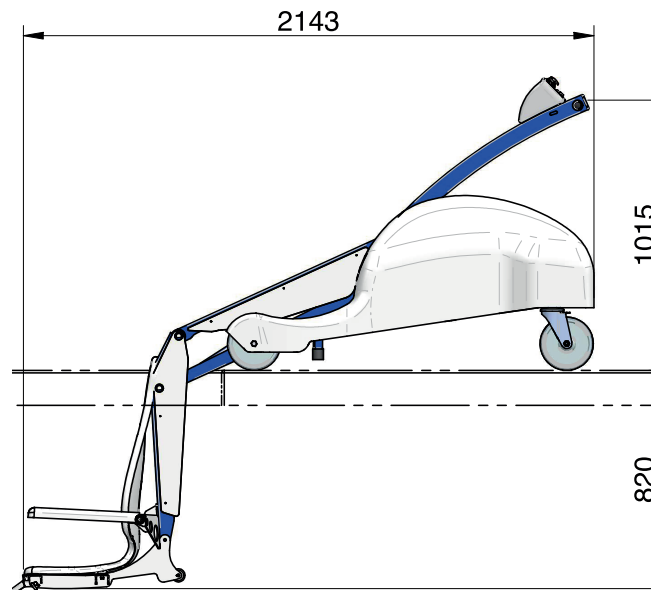
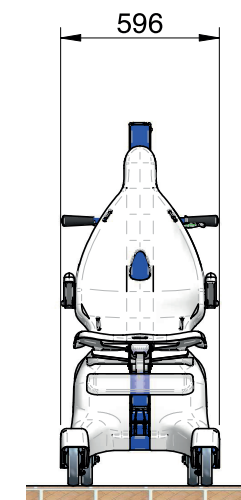
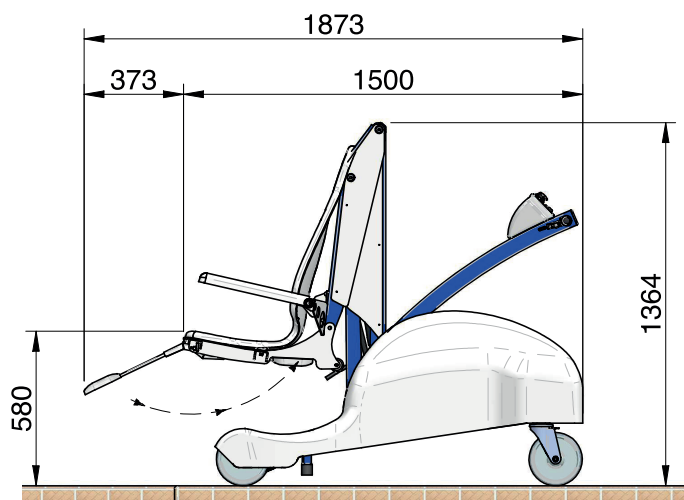
- Sistema di rilevamento terreno ad infrarossi con allarme acustico in caso di eccessivo avvicinamento al bordo vasca. Disattivabile mediante leva a freno.
- Supporto gambe removibile
- Cintura di bloccaggio a 4 punti
- Cintura di bloccaggio a 5 punti
- Telecomando per salita e discesa in autonomia
- Copertura

OPTIONAL

- *Infrared detecting system with sound alarm to monitor nearing to the pool edge.*
- *It is to be stopped by braking.*
- *Removable leg support*
- *4 point harness*
- *5 point harness*
- *Handset to control lifting and lowering operations in autonomy*
- *Cover*



Ingombri Measurements



strack Liftsysteme

Strack AG
Ebnatstrasse 125
8200 Schaffhausen

Tel. 0800 600 500
Fax 0800 600 900
www.strack.ch
info@strack.ch

ZSR-Nr. K 7514.14
NIF-Nr. 366 824
MWST-Nr. 567 970